

RELÉ DE PROTEÇÃO DE SEQUÊNCIA E FALTA DE FASE



RPSF

APRESENTAÇÃO

O Relé de proteção de Sequencia e Falta de fase tem como função a proteção de circuitos e motores trifásicos quando ocorrer falha na sequência correta entre as fases de alimentação ou falta de fase (R/S/T , S/T/R, T/R/S).

Para comprovar a alta performance de nosso equipamento, oferecemos **12 meses de garantia** contra qualquer defeito de

CARACTERÍSTICAS TÉCNICAS

Tensão de alimentação RST: 220 - 380 - 440 Vca (50-60Hz) +/- 10%, conforme especificação;

RST = 220V , Min = 195 V - Max= 242 V

RST = 380V , Min = 340 V - Max= 420 V

RST = 440V , Min = 395 V - Max= 480 V

Saída: 1 contato reversível;

Corrente Máxima do Contato: 7 A em 240

Vca, 10 A em 120Vca e 10 A em 28 Vcc,

Vida mec./elet. 100.000.000/100.000 operações;

Temperatura de trabalho: -10 à 60°C;

Caixa: DIN 75x55x105 mm, massa < 0,4Kg, proteção Ip30;

Conexão: parafusos imperdíveis;

Fusível interno: 1A;

Consumo: 3,5 W;

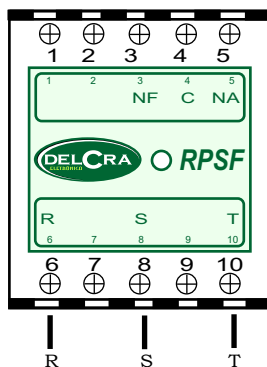
Led de indicação do estado do relé:

(ON= Sequência correta e presença das fases /

PISCANTE = Sequência incorreta das fases

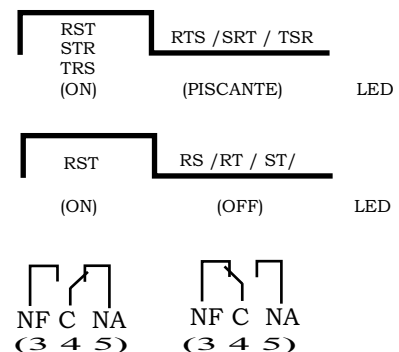
OFF = Falta de uma ou mais fases);

CONEXÕES ELÉTRICAS



ALIMENTAÇÃO

COMUTAÇÃO



DIMENSÕES

